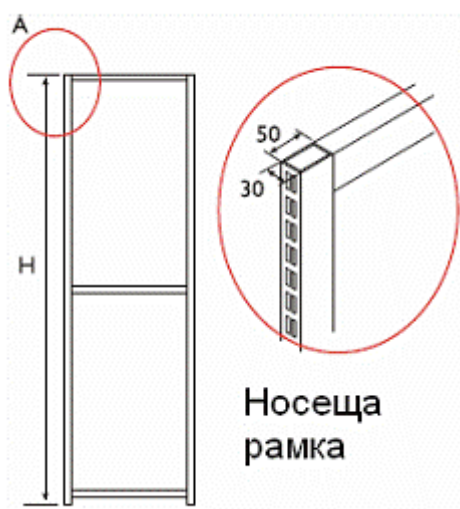


I. Light Duty Rack

Системите Light Duty Rack дават възможност за съхранение на максимално количество непалетизирани товари, с лесно променливи нива на полиците. Проектирани са с възможност за съхранение на товари до 300 кг на ниво. Осъществяват висока плътност на запълване на складовото пространство със стока. Системата може да се проектира с метални полици или ПДЧ плоскости, специални разделители за нивата в зависимост от стоката предназначена за стифиране.

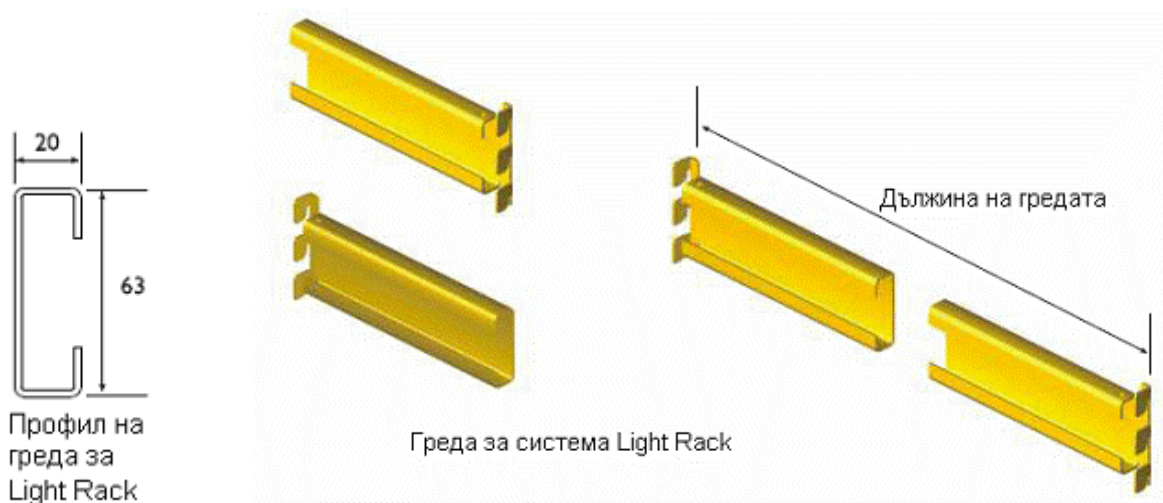
Носещи рамки

Изработени са от тънкостенни профили със специално сечение, позволяващо максимално използване на метала. Перфорирани са по специален начин през 50 мм, което позволява промяна на стъпката на гредите във височина, т.е. промяна на стелажните клетки според желанието на клиента при изменение на условията на експлоатация.



Греди

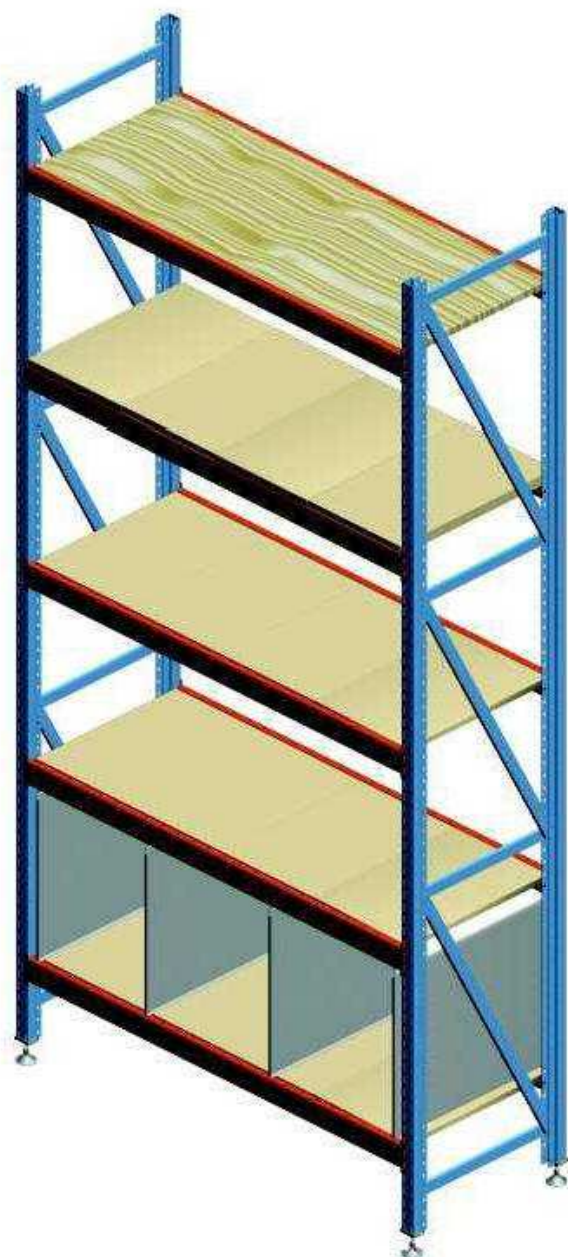
Произвеждат се от тънкостенни „С” профили. В краищата са оформени като свързващи елементи. Имат специални жлебове с които се свързват към отворите на рамките и по този начин се осъществява лек и удобен безболтов монтаж на стелажите, а също така и бърз демонтаж.



Натоварване

Максимално натоварване на стелажна клетка „Light Duty Rack” за ръчно стифиране на пакетирани стоки в килограми:

Дълбочина		Дълбочина		
		400 мм	500 мм	600 мм
Дължина	Греда 900 мм	400 кг	350 кг	300 кг
	Греда 1200 мм	350 кг	300 кг	250 кг
	Греда 1500 мм	300 кг	250 кг	200 кг
	Греда 1800 мм	250 кг	200 кг	150 кг



Греда тип В
за ПДЧ плоскост



Греда тип А
за метални полци тип А



Греда тип В
за метални полци тип В



Греда с отвори
за разделители